

セイブ
ZEROライト 静夜

LEDフィールドライト S3

ZLS-12LFS-S3

国土交通省の新技术情報提供システム

NETIS登録

登録番号：KK-210074-A

使いやすさを極めた最新LED投光機
LEDフィールドライト S3 登場!



工事や防災、イベント・スポーツ・レジャーなど、さまざまなシーンで活躍

おすすめポイント

※1 業界最軽量! 33kgの軽さを実現

従来※2の明るさと連続13時間点灯はそのままに約15%の軽量化を実現しました。ライトと架台が分離式のため、積み下ろし作業にクレーンは不要。安全に一人で持ち運べて、作業効率のアップに繋がります。

【架台】



15.7kg

【バッテリー】



12.8kg

【ライト】



4.5kg

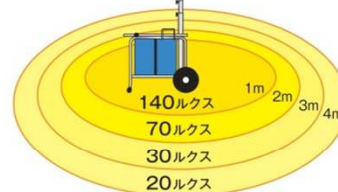
低消費電力なのに明るい!

高効率LEDの採用で低消費電力なのにパワフルな大光量タイプです。明るくても眩しくないので快適な手元作業が可能になります。

- ・LED寿命は約40,000時間
- ・紫外線放射が少ないから、ほとんど虫を寄せ付けない

床面照度

(高さ 1.9m)



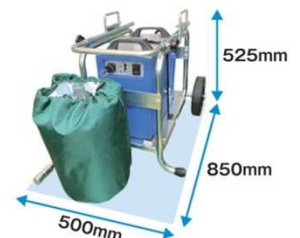
数値は目安です。照度の数値を保証するものではありません。

点灯イメージ



コンパクト設計!

業界最小※1設計で狭い搬入経路や設置スペースの厳しい場所にも対応出来ます。分離構造で車のトランクにもコンパクトに収納。収納スペースも取らない省スペース設計です。



写真には充電器が含まれておりません。

眩しさを軽減する白色カバーで目に優しい光

分離構造で簡単に取り外し組立てが可能

マストの急速な降下を防止する安全装置付き

移動に便利な伸縮式の取っ手付き

ノーパンクタイヤ採用でパンクのトラブルを解消

ライト全周を保護する耐衝撃ガード

高輝度LEDチップ240個搭載

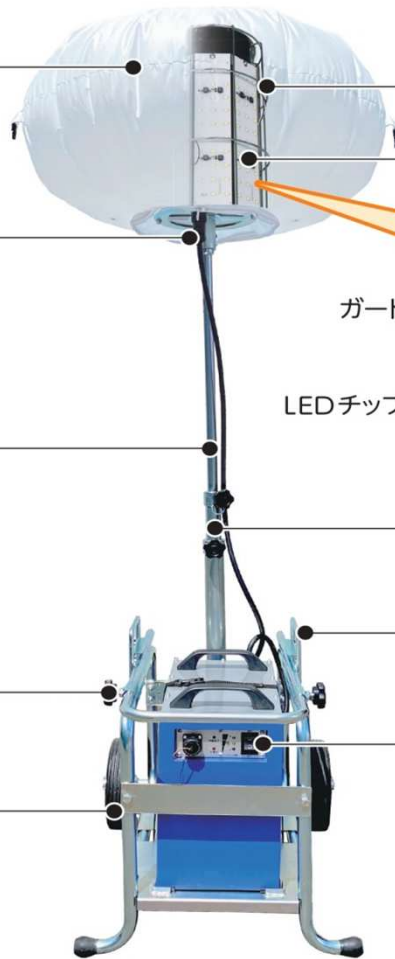
ガード

LEDチップ

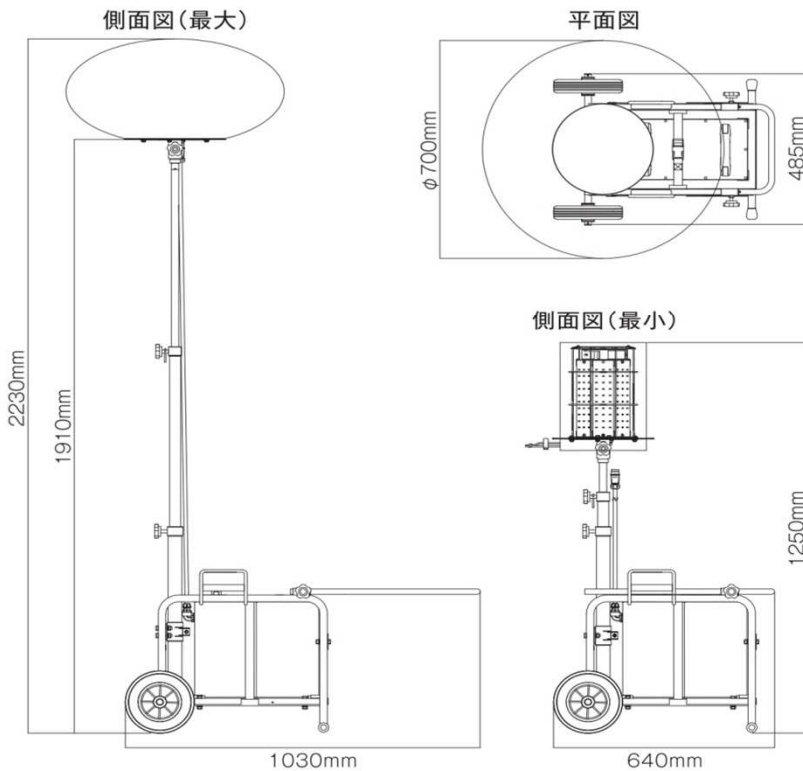
ローアングルからハイアングルまで様々な照射が可能

ハードな使用環境でも耐久性の高い頑丈なフルメタルボディ

スイッチ1つで簡単操作



■製品寸法



■製品仕様

	項目	仕様
ランプ	光源	LED
	消費電力	65W
	光束	9200lm
	照度	140lux ^{※1}
	色温度	6000K ~ 7000K
バッテリー	種類	リチウムイオンバッテリー
	容量	60Ah
	定格電圧	12V
	重量(電池BOXを含む)	13kg
全般	最小寸法(mm)	L640×W485×H1250
	最大寸法(mm)	L1235×W700×H2230
	重量	33kg
	防塵防水性能(本体)	IP23
	防塵防水性能(充電機)	IP54
	使用温度範囲	0 ~ 40℃
	連続点灯時間	13時間 ^{※2}
	充電時間	4.5時間
	充電時消費電力	約300W
	車輪(直径mm×個)	φ198(ノーパンク)×2
アウトリガー	オプション	
マスト急速落下防止機能	標準装備	

※1 ランプ下部の高さ1.9m時、中心から1m横へ離れた地面の照度
 ※2 バッテリー新品時、周囲温度25℃の環境下

⚠ 注意

- 分解したり、不用意に内部に触れると、感電や故障の原因となります。
- 当社が指定するバッテリー以外は使用しないでください。
- 作業中は本製品が転倒しないように適切な転倒防止措置を講じて下さい。
- 屋外で使用する場合は、強風・強雨では使用しないで下さい。
- 35℃を超える場合、充電時間が変化することがあります。
- 使用回数や時間が経過するにつれバッテリー容量は徐々に低下します。

■商品お問合せは、