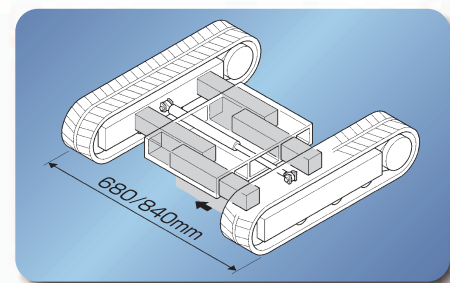


作業に合わせて脚幅が変えられる、
狭さに強いヤンマー独創の自在可変脚。

**スライド方式で、狭めてスイスイ狭所進入、
拡げてどっしり安定作業**

狭所への進入性と安定した作業性を両立させたヤンマーの可変脚は、脚幅拡大時でもガタがおこりにくい頑強構造です。しかも脚幅縮小時にはパイプ内の泥を強制的に排出して泥詰まりを防止。狭い現場でも、広い現場でも高効率に作業ができる信頼性の高い足まわりです。



YANMAR

ミニショベル

SV08

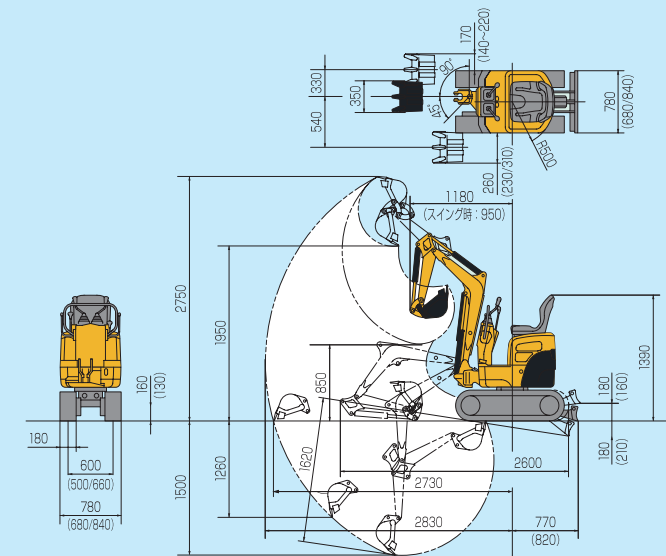
7.7kW



SV08

■外形寸法図(単位:mm)

()内は可変脚仕様



■要目

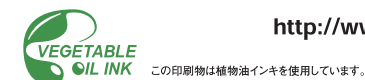
項目	目	SV08-1A(可変脚仕様)	SV08-1A(固定脚仕様)
本体			
機 械 質 量	kg	705	890
機 体 質 量	kg		710
エンジン			
形 式	—	立形水冷2気筒ディーゼル	
名 称	—	2TE67L-BV3	
出 力 / 回 転 数	kW/min ⁻¹ (PS/rpm)	7.7/2400(10.5/2400)	
バケット			
新 J I S 表 示 容 量	m ³	0.022	
標 準 バ ケ ッ ト 幅	mm	350	
作業範囲			
最 大 掘 削 深 さ	mm	1500	
最 大 垂 直 掘 削 深 さ	mm	1260	
最 大 掘 削 高 さ	mm	2750	
最 大 ダ ン プ 高 さ	mm	1950	
床 面 最 大 掘 削 半 径	mm	2730	
フ ロ ン ト 最 小 旋 回 半 径 (スイング時)	mm	1180(950)	
ブ ーム スイ ン グ 角 度 (右・左)	度	90/45	
性能			
最 大 掘 削 力 < バ ケ ッ ト >	kN ¹ (kgf)	10.5 (1070)	
走 行 速 度	km/h	高3.7 低1.8	
旋 回 速 度	min ⁻¹ (rpm)	8.4	
接 地 圧 < 標 準 シ ュ ー >	kPa (kg/cm ²)	26.5 (0.27)	
油圧装置			
油 圧 ポ ンプ 流 量	ℓ/min	9.8×2	
セ ッ ト 圧 力 (メ ー ン リ リ ー フ)	MPa (kg/cm ²)	18.1 (185)	
足まわり			
シ ュ ー 形 式	—	ゴムクローラ	
シ ュ ー 幅	mm	180	
最 低 地 上 高	mm	130	160
ブレード			
幅 × 高 さ	mm	680/840×180	780×180
排 土 量	m ³	0.022/0.027	0.025
掘 程 < 上 ・ 下 >	mm	160・210	180・180
燃料タンク			
容 量	ℓ	9.7	
輸送時寸法			
全 長 × 全 幅 × 全 高	mm	2600×840(680)×1390	2600×780×1390

●単位は国際単位系によるSI単位表示。()内は従来の単位表示を併記したものです。●仕様は改良などにより、予告なく変更することがあります。
●商品の色は印刷の関係上、実物と異なる場合があります。●掲載写真はカタログ用にポーズをつけて撮影したものです。運転席から離れる場合はバケットを必ず接地してください。
●機体質量3トン未満の建設機械の運転には「車両系建設機械の運転業務に係る特別教育」の受講が必要です。尚、オプション装着等で機体質量が3トンを越える場合があります。その場合は「車両系建設機械運転技能講習修了証」が必要ですので最寄りの営業所へお問合せ下さい。
●機体質量3トン以上の建設機械の運転には「車両系建設機械運転技能講習修了証」の取得が必要です。

ヤンマー建機株式会社

〒833-0055 福岡県筑後市大字熊野1717-1 TEL (0942) 53-6121
 ●北海道営業部 (〒004-0004) 札幌市厚別区厚別東4条4丁目8-1 TEL (011) 807-3900
 ●東北営業部 (〒983-0025) 宮城県仙台市宮城野区福田町南1-1-10 TEL (022) 259-7201
 ●関東営業部 (〒362-0025) 埼玉県上尾市上尾998-1 TEL (048) 778-4875
 ●中部営業部 (〒497-0050) 愛知県海部郡瀬江町字戸2丁目33番地 TEL (0567) 95-5355
 ●西部営業部 (〒577-0066) 大阪府東大阪市高井田本通1-7-30 TEL (06) 6783-1121
 ●九州営業部 (〒812-0857) 福岡県福岡市博多区西月隈1丁目5-8 TEL (092) 441-0928
 ●ヤンマー沖縄株式会社 (〒901-2223) 沖縄県宜野湾市大山7-11-12 TEL (098) 898-3111

<http://www.yanmar.co.jp>



この印刷物は植物油インキを使用しています。

安全に関するご注意

- ご使用の際は、取扱説明書をよくお読みのうえ、正しくお使いください。
- 無理な運転は商品の寿命を縮め、故障・事故の原因となることがあります。
- 故障・事故を未然に防止するため、定期点検は必ずおこなってください。
- 保証書は、ご購入の取扱いで必ずお受け取りください。

このカタログの仕様は、改良などにより、予告なく変更することがあります。

商品についてのご意見、ご質問は下記へ

いままでとは、使いやすさが違う

スリム&コンパクト

狭所での使いやすさ、能率的な作業性を新しいカタチにしました。

SV08は住宅基礎・増改築工事、水道配管・造園工事など、ミニ現場でキビキビ動くすぐれもの。

小さなカラダで奥へ奥へと進入し、大きな作業能力を発揮します。

SV08

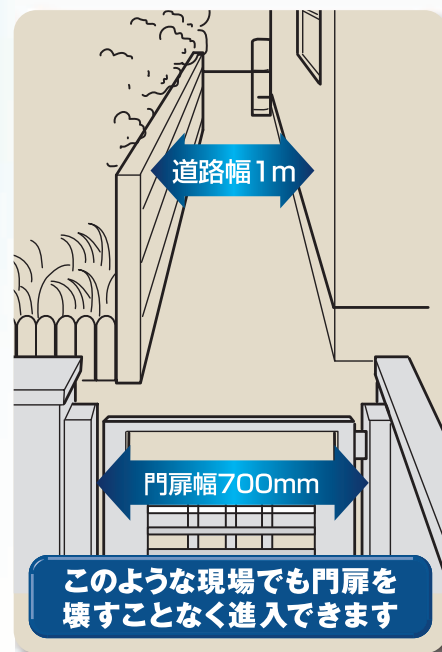
可変脚仕様 固定脚仕様

クラストップの狭所進入性を実現する、小さくてスリムなボディ。
さらに、後方超小旋回(可変脚最拡張時)でオシリを気にせずラクラク・安心。

700mm門扉でも通れる超スリムな車幅680mm*

下水管・水道管の埋設工事をはじめ、古い住宅でのリニューアル工事が増えています。ところが、築年数の古い住宅では進入路が700mm程度のところもあり、一般のミニショベルでは進入できないという悩みがありました。そこで登場したのがヤンマーの超ミニ、SV08可変脚仕様。これなら車幅がわずか680mmで、進入ラクラク。小さくてスリムだから、隅っこや端っこで使いやすさが冴えます。

*可変脚最縮小時



クラストップの小回り性。後端旋回半径わずか500mm

極めてコンパクトなボディ設計により、旋回時のオシリのはみ出しが、可変脚(最拡張時)で80mm、固定脚で110mmと、すぐれた後方小旋回性を発揮。路地裏など狭所での旋回性が一段と向上しました。



横吊り・正面吊りともにトップクラスのバランス性能

小さい機体ですぐれた作業バランスを実現するという、両立困難な条件を見事にクリアしました。0.8トンクラス最小の車幅ながら、深掘り、側溝掘りが安定して行えます。

ブーム揚力

正面(ブレード後)
固定脚190kg
可変脚170kg



正面(ブレード前)
固定脚160kg
可変脚140kg



横向き
固定脚120kg
可変脚70/110kg



人に、環境にやさしい
充実の快適設計。

周辺環境にやさしいトップクラスの超低騒音

クリーンな排気とパワフルな出力を先進の技術で両立した、人と環境に優しいC&S(クリーン&サイレント)ディーゼルエンジンを搭載。住宅密集地でも安心して作業ができる静かさと快適性を実現しました。

※超低騒音型建設機械指定 ※陸内協排出ガス自主規制適合エンジン搭載



人にやさしい快適な操作性

居住性の良いオペシート、軽々と動く動作レバー、足元広びろフットレスト、誤作動の少ない各種レバーの配置など、人にやさしい工夫がいっぱいです。

走行2速で現場移動もスピーディ

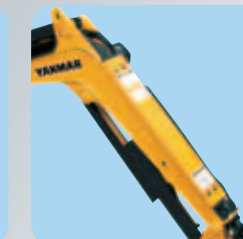
走行速度は高速3.7km/hで、狭い現場でもキビキビ移動できます。もちろん排土作業は1.8km/hの低速でグイグイ力強く、高能率に行えます。



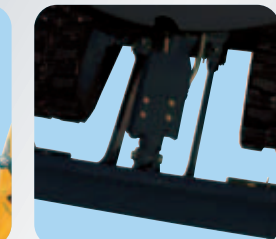
イーザーメンテナンスと使いやすさを追求した機能・装備



バケットシリンダーホースのアーム内蔵化



ブーム背面ホースとブームシリンダーに保護カバーを採用



ブレードシリンダーに保護カバーを採用



エンジンキーストップ



走行振動をやわらげる外ツバ式トラックローラ



はね上げ格納式ベダル(走行2連ベダル)(スイングベダル)



1点吊りが可能



メンテナンスがしやすいフルオープンボンネットと脱着式サイドカバー