

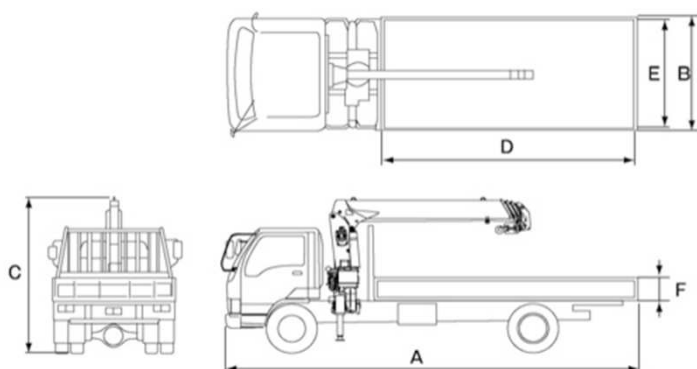
■ 4Tユニック AT車 (5段ブーム)

ZX300
series

2.93t
吊り



■ 外形図



■ 商品お問合せは、



呼称	4Tクレーン車仕様付		
種別	4t / 5段 (高さ制限)		
クレーン仕様	メーカー	タダノ	
	型式	ZX305HRENS	
	吊り荷重 (t)	2.93	
	ブーム段数	5	
	ブーム長さ (m)	3.52~12.3	
	最大地上揚程 (m)	13.7	
	最大作業半径 (m)	12.1	
	アウトリガ最大張出 (m)	3.6	
	資格 (クレーン・玉掛け)	技能講習	
ベース	車両メーカー	イズス	
		AT車	
	型式	2RG-FRR90S2	
	乗車定員 (人)	2	
スズ	最大積載量 (kg)	2200	
	全体寸法 (mm)	全長 A	8190
		全幅 B	2260
全高 C		3210	
両仕	荷台寸法 (mm)	全長 D	5500
		全幅 E	2140
		全高 F	400
様	燃料タンク容量 (ℓ)	100	
	車両総重量 (kg)	7970	
	資格 (運転)	中型自動車	
	備考	荷台鉄板仕様	

ZX305

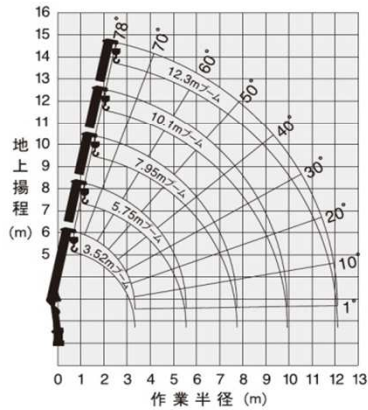
主要諸元

最大クレーン容量	2.93t×2.4m(4本掛)	
最大作業半径	12.1m	
最大地上揚程	約13.7m	
ブーム長さ	3.52m～12.3m	
ブーム伸ばし速度	8.77m/18s	※8.77m/21.5s
旋回角度	360°連続	
旋回速度	2.5rpm(全縮時)	※←(左と同じ)
ブーム起伏角度	1°～78°	
ブーム上げ速度	1°～78°/7.5s	※1°～78°/9s
フック巻上げ速度	19m/min(4層、4本掛)	
ブーム形式	七角形5段油圧伸縮式(2・3段目順次、4・5段目同時)	
ブーム伸縮装置	複動油圧シリンダ直押し 3本、ワイヤロープ式伸縮装置 1基	
ブーム起伏装置	複動油圧シリンダ押し式	
旋回装置	油圧モータ駆動ウォーム・平歯車減速式(ボールベアリング支持)、旋回自動ロック付	
巻上装置	油圧モータ駆動平歯車減速式、メカニカルブレーキ、ワイヤロープ押しローラ付	
ワイヤロープ	径8mm×長さ74m、7×7+6×WS(26)	
フック格納方式	フック・イン(ブーム先端フック格納)方式	
アウトリガ	複動油圧シリンダ直押し(手動引出し)、最大張出幅3.6m、中間張出幅2.8m、最小張出幅2.0m	
油圧ポンプ	ギヤポンプ	
作動油タンク容量	33L	
操作装置	レバー操作方式/ラジコン操作方式…ラジコン装着機のみ	
アクセル方式	オートアクセル(操作レバー連動アクセル機構)及び単独アクセル	
安全装置	角度計、巻過防止装置、玉掛けロープはすれ止め、警報ブザー、音声警報、油圧安全弁、油圧シリンダロック装置、水準器、高さ制限装置、緊急停止スイッチ(クレーン本体)、ブームインターロック、ジャッキインターロック、パーキングインターロック、起伏格納忘れ警報、アウトリガ格納忘れ警報、定格荷重制限装置もしくは定格荷重指示装置	
その他装置	油温上昇抑制装置、アワメータ、盗難防止装置、油温計	
制御装置	[ラジコン操作時のみの機能] 周速制御、ナビ・モーション機能(水平移動、平行移動)…ナビ仕様のみ	

各速度は、無負荷、ポンプ吐出量60L/minの場合の値を示します。

※プライム・エコ仕様：プライム・エコモード有効時の各速度は無負荷時、ポンプ吐出量38L/min(旋回・フック巻上げ)およびポンプ吐出量50L/min(ブーム伸ばし・上げ)の時の値です。

作業半径 - 揚程図



本図はブームのたわみを含んでいません。

注記

1. 本表は水平堅土上で、本体アウトリガを使用して機械の左右を水平に設置したときの性能であり、つり具等(フック質量 30kg)の質量を含んだ値です。
2. 性能は、車両の積載条件によりクレーン強度定格総荷重から空車時定格総荷重の範囲となります。
3. 本表の作業半径はブームのたわみを含んだ実際の作業半径を示しています。
4. 前方領域では、下記に従い作業してください。
10.1mブーム未満…空車時定格総荷重の1/4(25%)以下で作業してください。
10.1mブーム以上…前方領域での作業は禁止です。
5. 各ブーム長さを少しでも超えたときは、次のブーム長さの性能で作業してください。
6. 7.95mを超えるブーム長さで作業するときは、必ず本体アウトリガを最大張出幅3.6mまたは中間張出幅2.8mまで張り出してください。
7. 10.1mブームとは、4段目ブーム側板の最初のZマークが3段目ブームより半分現れた状態です。
8. 空車時定格総荷重は、架装車により異なります。
表のA性能はホイールベース 4200mm未満、
B性能はホイールベース 4200mm以上かつ車両総重量 11t未満、
C性能はホイールベース 4200mm以上かつ車両総重量 11t以上の車両に架装した場合を示します。

定格総荷重表 (t)

<側方・後方領域>

A性能

3.52m ブーム、5.75m ブーム		作業半径(m)										
空車時 定格総荷重	アウトリガ張出幅	2.4	2.5	3.0	3.5	4.0	4.5	5.0	5.55			
	最大	2.93	2.78	2.18	1.73	1.38	1.13	0.93	0.78			
	中間(2.8m)	2.63	2.38	1.68	1.25	1.00	0.80	0.65	0.53			
	最小	1.33	1.23	0.88	0.68	0.53	0.43	0.33	0.28			
クレーン強度定格総荷重		2.93	2.83	2.43	2.03	1.73	1.48	1.33	1.15			
7.95m ブーム		作業半径(m)										
空車時 定格総荷重	アウトリガ張出幅	2.7	3.0	3.5	4.0	4.5	5.0	5.5	6.0	6.5	7.0	7.75
	最大	2.33	2.08	1.73	1.38	1.13	0.93	0.78	0.65	0.55	0.48	0.43
	中間(2.8m)	2.08	1.68	1.25	1.00	0.80	0.65	0.53	0.45	0.38	0.33	0.28
	最小	0.78	0.63	0.48	0.38	0.28	0.23	0.18	0.15	0.13	0.10	0.00
クレーン強度定格総荷重		2.33	2.13	1.83	1.63	1.48	1.33	1.15	1.08	0.98	0.88	0.75
10.1m ブーム (前方領域作業禁止)		作業半径(m)										
空車時 定格総荷重	アウトリガ張出幅	4.0	5.0	6.0	7.0	8.0	9.0	9.92				
	最大	1.23	0.88	0.63	0.48	0.40	0.33	0.30				
	中間(2.8m)	0.98	0.63	0.43	0.33	0.25	0.20	0.18				
	最小	0.83	0.65	0.48	0.38	0.30	0.23	0.18	0.15	0.13	0.10	0.00
クレーン強度定格総荷重		1.23	0.98	0.83	0.73	0.65	0.58	0.53				
12.3m ブーム (前方領域作業禁止)		作業半径(m)										
空車時 定格総荷重	アウトリガ張出幅	4.5	5.0	6.0	7.0	8.0	9.0	10.0	11.0	12.1		
	最大	0.93	0.83	0.63	0.48	0.40	0.33	0.28	0.23	0.20		
	中間(2.8m)	0.78	0.63	0.43	0.33	0.25	0.20	0.15	0.13	0.13		
	最小	0.78	0.63	0.43	0.33	0.25	0.20	0.15	0.13	0.13		
クレーン強度定格総荷重		0.93	0.83	0.70	0.60	0.50	0.45	0.40	0.35	0.33		

B性能

3.52m ブーム、5.75m ブーム		作業半径(m)										
空車時 定格総荷重	アウトリガ張出幅	2.4	2.5	3.0	3.5	4.0	4.5	5.0	5.55			
	最大	2.93	2.78	2.28	1.83	1.43	1.18	0.98	0.80			
	中間(2.8m)	2.73	2.43	1.73	1.28	1.03	0.83	0.68	0.55			
	最小	1.33	1.23	0.88	0.68	0.53	0.43	0.38	0.28			
クレーン強度定格総荷重		2.93	2.83	2.43	2.03	1.73	1.48	1.33	1.15			
7.95m ブーム		作業半径(m)										
空車時 定格総荷重	アウトリガ張出幅	2.7	3.0	3.5	4.0	4.5	5.0	5.5	6.0	6.5	7.0	7.75
	最大	2.33	2.08	1.73	1.43	1.18	0.98	0.80	0.68	0.60	0.53	0.43
	中間(2.8m)	2.03	1.73	1.28	1.03	0.83	0.68	0.55	0.45	0.38	0.33	0.28
	最小	0.83	0.65	0.48	0.38	0.30	0.23	0.18	0.15	0.13	0.10	0.00
クレーン強度定格総荷重		2.33	2.13	1.83	1.63	1.48	1.33	1.15	1.08	0.98	0.88	0.75
10.1m ブーム (前方領域作業禁止)		作業半径(m)										
空車時 定格総荷重	アウトリガ張出幅	4.0	5.0	6.0	7.0	8.0	9.0	9.92				
	最大	1.23	0.88	0.65	0.50	0.40	0.33	0.30				
	中間(2.8m)	0.98	0.68	0.43	0.33	0.25	0.20	0.18				
	最小	0.83	0.68	0.43	0.33	0.25	0.20	0.18	0.15	0.13	0.10	0.00
クレーン強度定格総荷重		1.23	0.98	0.83	0.73	0.65	0.58	0.53				
12.3m ブーム (前方領域作業禁止)		作業半径(m)										
空車時 定格総荷重	アウトリガ張出幅	4.5	5.0	6.0	7.0	8.0	9.0	10.0	11.0	12.1		
	最大	0.93	0.83	0.65	0.50	0.40	0.33	0.28	0.25	0.20		
	中間(2.8m)	0.83	0.68	0.43	0.33	0.25	0.20	0.18	0.15	0.13		
	最小	0.83	0.68	0.43	0.33	0.25	0.20	0.18	0.15	0.13		
クレーン強度定格総荷重		0.93	0.83	0.70	0.60	0.50	0.45	0.40	0.35	0.33		

C性能

3.52m ブーム、5.75m ブーム		作業半径(m)										
空車時 定格総荷重	アウトリガ張出幅	2.4	2.5	3.0	3.5	4.0	4.5	5.0	5.55			
	最大	2.93	2.83	2.43	2.03	1.68	1.38	1.13	0.95			
	中間(2.8m)	2.93	2.73	1.93	1.48	1.18	0.93	0.78	0.68			
	最小	1.58	1.48	1.08	0.83	0.65	0.53	0.43	0.35			
クレーン強度定格総荷重		2.93	2.83	2.43	2.03	1.73	1.48	1.33	1.15			
7.95m ブーム		作業半径(m)										
空車時 定格総荷重	アウトリガ張出幅	2.7	3.0	3.5	4.0	4.5	5.0	5.5	6.0	6.5	7.0	7.75
	最大	2.33	2.13	1.83	1.53	1.28	1.08	0.93	0.80	0.70	0.63	0.53
	中間(2.8m)	2.33	1.93	1.48	1.18	0.93	0.78	0.65	0.55	0.48	0.43	0.35
	最小	0.93	0.78	0.60	0.48	0.40	0.33	0.28	0.23	0.18	0.15	0.10
クレーン強度定格総荷重		2.33	2.13	1.83	1.63	1.48	1.33	1.15	1.08	0.98	0.88	0.75
10.1m ブーム (前方領域作業禁止)		作業半径(m)										
空車時 定格総荷重	アウトリガ張出幅	4.0	5.0	6.0	7.0	8.0	9.0	9.92				
	最大	1.23	0.98	0.78	0.63	0.48	0.40	0.35				
	中間(2.8m)	1.08	0.75	0.53	0.40	0.30	0.25	0.23				
	最小	1.23	0.98	0.83	0.73	0.65	0.58	0.53				
クレーン強度定格総荷重		1.23	0.98	0.83	0.73	0.65	0.58	0.53				
12.3m ブーム (前方領域作業禁止)		作業半径(m)										
空車時 定格総荷重	アウトリガ張出幅	4.5	5.0	6.0	7.0	8.0	9.0	10.0	11.0	12.1		
	最大	0.93	0.83	0.70	0.58	0.48	0.40	0.33	0.30	0.28		
	中間(2.8m)	0.88	0.75	0.53	0.40	0.30	0.25	0.22	0.20	0.18		
	最小	0.93	0.83	0.70	0.60	0.50	0.45	0.40	0.35	0.33		
クレーン強度定格総荷重		0.93	0.83	0.70	0.60	0.50	0.45	0.40	0.35	0.33		